



Wodomierze jednostrumieniowe suchobieżne METRON JS 1,0 53 klasa C, o podwyższonej odporności magnetycznej, z osłoną z tworzywa, do pomiaru wody zimnej (do 30°C)

Opis działania

Wodomierz JS 1,0 53 jest przeznaczony do pomiaru objętości wody zimnej przepływającej w poziomych (H) lub pionowych (V) przewodach instalacji o ciśnieniu do 16 bar. Jest to mieszkaniowy wodomierz jednostrumieniowy z całkowicie suchobieżnym liczydłem. Jediną częścią pracującą w wodzie jest wirnik. Obroty wirnika, zasilanego jednym zwar tym strumieniem wody, przekazywane są na moduł liczydła za pośrednictwem czołowego sprzęgła magnetycznego. Suche, hermetyzowane w osobnym module liczydło sumuje objętość mierzonej wody i wskazuje wynik w postaci cyfrowej wygodnej do odczytu dla inkasenta. Liczydło umożliwia odczyt podwielokrotności m^3 oraz wyposażone jest we wskaźnik ruchu umożliwiający automatyczną regulację i legalizację. Wodomierz posiada regulację wewnętrzną, a dostęp do organu pomiarowego przed ingerencją osób niepowołanych zabezpieczono plombą. Wodomierz wykonano z materiałów o najwyższej jakości, odpornych na korozję i kondensację osadów, gwarantujących funkcjonalność wodomierza do temperatury 30°C. Elementy łożyskowania wykonano z gatunkowej stali odpornej na ścieranie oraz kamieni syntetycznych, pozostałe części - w tym osłonę - z nowoczesnych konstrukcyjnych tworzyw sztucznych. Wodomierz posiada dopuszczenie do kontaktu z wodą pitną potwierdzone atestem PZH.

Odmiany

- 53 nr kat. 10-00182 z elementem złącznym ŁR
- 53 nr kat. 10-00149 z wężykiem w oplocie
- 53 nr kat. 10-00100

Aprobaty typu, atesty

W zależności od typu / wielkości:

- Główny Urząd Miar - Polska
- Państwowy Zakład Higieny - Polska

Zalecane zastosowanie

Do opomiarowania mieszkaniowych lub domowych instalacji wodociągowych zimnej wody pitnej:

- METRON JS 1,0 53 nr kat. 10-00182 z elementem złącznym ŁR, do zabudowy w instalacjach DN 15 wewnątrz budynku
- METRON JS 1,0 53 nr kat. 10-00149 z wężykiem elastycznym w oplocie, do zabudowy w instalacjach DN 15 wewnątrz budynku
- METRON JS 1,0 53 nr kat. 10-00100 do zabudowy w instalacjach DN 15 wewnątrz budynku przy zastosowaniu elementu elastycznego na wylocie wodomierza





Cechy charakterystyczne - zalety

- Stabilne parametry metrologiczne w czasie eksploatacji (PN-ISO 4064; C-H; B-V)
- Podwyższona odporność wodomierza na zakłócenia powstające w wyniku oddziaływania zewnętrznych pól magnetycznych w stosunku do obowiązujących przepisów
- Poprawna praca we wszystkich warunkach klimatycznych
- Wysoka czułość - rejestracja przecieków i małych poborów wody, możliwość obserwacji progu rozruchu
- Liczydło 8-bębnekowe, łatwy odczyt wskazań podwielokrotności m³ na bębenkach
- Hermetyczne, odporne na zaparowanie liczydło
- Łatwość zabudowy i odczytu wskazań wodomierza (możliwość obrotu liczydła w celu ułatwienia odczytu)
- Zwiększona odporność na korozję i kondensację osadów, twardą wodę, zanieczyszczenia wody drobinami piasku itp.
- Unikalne rozwiązania konstrukcyjne łożysk wirnika gwarantujące wysoką trwałość wodomierza (wzór użytkowy UP RP nr 55729)
- Pełna zamienność części, łatwość napraw dzięki modułowej budowie

Dane techniczne

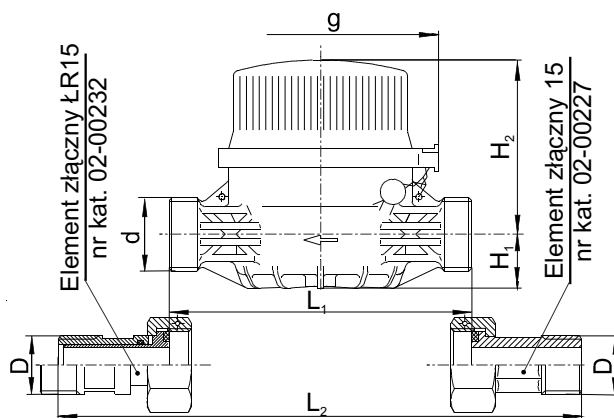
| Typ, rodzaj i wielkość wodomierza | | JS 1,0 | JS 1,0 | JS 1,0 |
|---|--|------------------|-------------|----------|
| Model wodomierza | | 53 | 53 | 53 |
| Numer katalogowy | | 10-00182 | 10-00149 | 10-00100 |
| Średnica nominalna | DN mm | 15 | | |
| Maksymalne ciśnienie robocze (MAP) | PN bar | 16 | | |
| Maksymalna dopuszczalna temperatura (MAT) | °C | 30 | | |
| Nominalny strumień objętości | Q _n m ³ /h | 1,0 | | |
| Maksymalny strumień objętości | Q _{max} m ³ /h | 2,0 | | |
| Pośredni strumień objętości | zabudowa Q _r m ³ /h | 0,015 | | |
| Minimalny strumień objętości | pozioma [H] Q _{min} m ³ /h | 0,010 | | |
| Pośredni strumień objętości | zabudowa Q _r m ³ /h | 0,080 | | |
| Minimalny strumień objętości | pionowa [V] Q _{min} m ³ /h | 0,020 | | |
| Maksymalna strata ciśnienia przy Q _{max} | Δp bar | 1,0 | | |
| Wartość działki elementarnej | m ³ | 0,00005 | | |
| Zakres wskazań liczydła: min/max | dm ³ /m ³ | 0,05 / 99 999 | | |
| Zalecane obciążenie dobowe | m ³ | 4 | | |
| Zalecane obciążenie miesięczne | m ³ | 60 | | |
| Gwint króćca wodomierza | d cale | G 3/4 | | |
| Gwint łącznika lub wężyka w oplocie (na wyjściu) | D cale | łącznik ŁR G 1/2 | wężyk G 1/2 | - |
| Długość wbudowania wodomierza | L1 mm | 110 | | |
| Długość wbudowania z łącznikami lub wężykiem | L2 mm | 190+15 | 150+300 | - |
| Wysokość (od podstawy do osi wodomierza) | H1 mm | 20 | | |
| Wysokość | H2 mm | 64 | | |
| Szerokość wodomierza | g mm | 84 | | |
| Masa wodomierza | kg | 0,245 | | |
| Masa wodomierza z elementami łącznymi | kg | 0,425 | 0,422 | - |

Terminologia i oznaczenia zgodne z PN-ISO 4064 oraz z Rozporządzeniem M. G., P. i P. S. nr 360 z dnia 20.02.2004r. Producent zastrzega sobie prawo wprowadzania zmian konstrukcyjnych w miarę postępu technicznego.

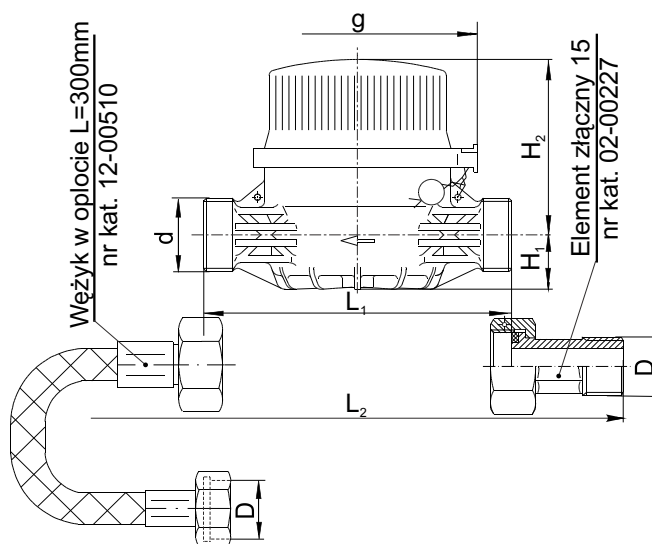




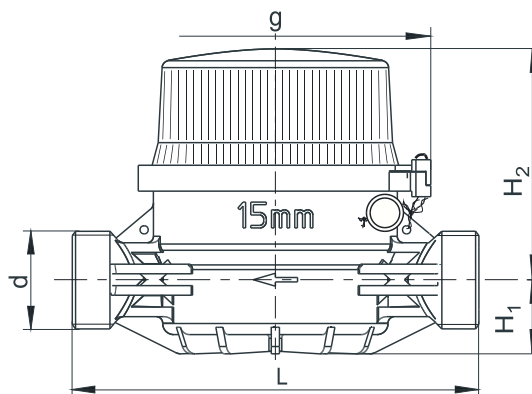
Wymiary:



Dla wodomierza JS 1,0 53 nr kat. 10-00182



Dla wodomierza JS 1,0 53 nr kat. 10-00149



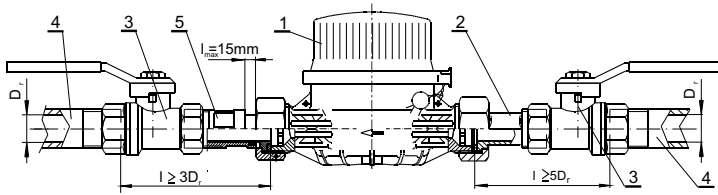
Dla wodomierza JS 1,0 53 nr kat. 10-00100





**Rysunki,
wykresy**

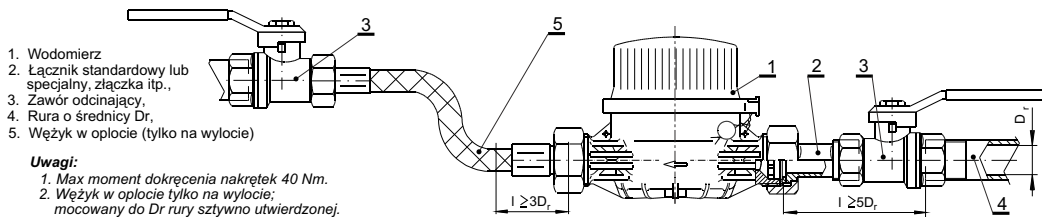
Zalecany schemat zabudowy



1. Wodomierz,
2. Element łączny,
3. Zawór odcinający,
4. Rura o średnicy Dr,
5. Element łączny ŁR 15 (kompensacyjny)

Uwagi:
 1. Max moment dokręcenia nakrętek 40 Nm.
 2. Element łączny ŁR (kompensacyjny) tylko wylocie; mocowany do Dr rury sztywno utwierdzonej.

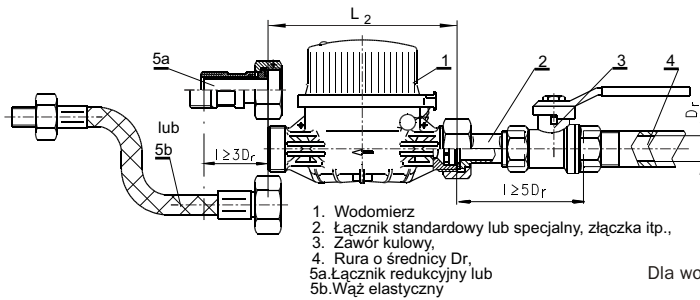
Dla wodomierza JS 1,0 53 nr kat. 10-00182



1. Wodomierz
2. Łącznik standardowy lub specjalny, złączka itp.,
3. Zawór odcinający,
4. Rura o średnicy Dr,
5. Wężyk w oplocie (tylko na wylocie)

Uwagi:
 1. Max moment dokręcenia nakrętek 40 Nm.
 2. Wężyk w oplocie tylko na wylocie; mocowany do Dr rury sztywno utwierdzonej.

Dla wodomierza JS 1,0 53 nr kat. 10-00149

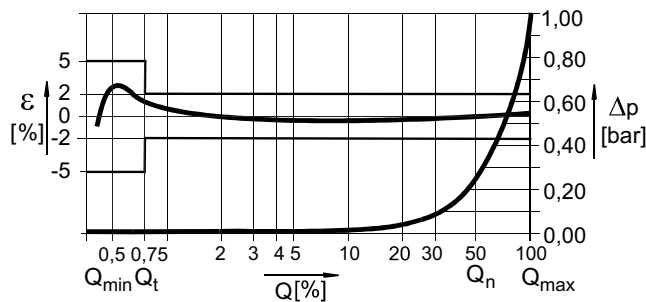


1. Wodomierz
2. Łącznik standardowy lub specjalny, złączka itp.,
3. Zawór kulowy,
4. Rura o średnicy Dr,
- 5a. Łącznik redukcyjny lub
- 5b. Wąż elastyczny

Uwagi:
 1. *Producent zaleca zastosowanie na wylocie wodomierza podłączenia elementu łącznego ŁR 15 lub elastycznego, mocowanego do rury sztywno utwierdzonej.
 2. W przypadku nie zastosowania elementów z pkt. 1 wymagane jest, by odległość montażowa pomiędzy uszczelkami (L) była nie większa od długości rzeczywistej wodomierza (L).
 3. Max moment dokręcenia nakrętek 40Nm.

Dla wodomierza JS 1,0 53 nr kat. 10-00100

Wykres błędów i strat ciśnienia Δp



**Przykład
zamówienia**

Wodomierz METRON JS 1,0 53 nr kat. 10-00182

**Wyposażenie
dodatkowe**

łączniki, uszczelki, nakrętki, przedłużacze, osadniki, zawory zwrotne, zawory odcinające itp. prosimy dobierać według własnych potrzeb z szerokiej oferty zawartej w naszych katalogach i specyfikować jako osobne pozycje w zamówieniu.

Uwaga: Producent zastrzega sobie prawo wprowadzania zmian konstrukcyjnych w miarę postępu technicznego.

