



Wodomierz jednostrumieniowy METRON JS 1,5 G1 42 do pomiaru wody zimnej o podwyższonej odporności magnetycznej

Opis działania

Wodomierz JS 1,5 G1 42 jest wodomierzem mieszkaniowym przeznaczonym do pomiaru objętości wody zimnej przepływającej w poziomych (H) lub pionowych (V) przewodach instalacji o ciśnieniu do 16 bar. Jest to wodomierz jednostrumieniowy z całkowicie suchobieźnym liczydłem. Jedyną częścią pracującą w wodzie jest wirnik, zasilanego jednym zwartym strumieniem wody, przekazywane są na liczydło za pośrednictwem czołowego sprzęgła magnetycznego. Suche, hermetyzowane w osobnym module liczydło sumuje objętość mierzonej wody i wskazuje wynik w postaci cyfrowej wygodnej do odczytu dla inkasenta. Liczydło umożliwia odczyt podwielokrotności m^3 oraz wyposażone jest we wskaźnik ruchu umożliwiający automatyczną regulację i legalizację. Urządzenie regulacyjne jest zabezpieczone przed dostępem osób niepowołanych plombą. Wodomierz wykonano z materiałów o najwyższej jakości, odpornych na korozję i kondensację osadów, gwarantujących funkcjonalność wodomierza do temperatury $30^{\circ}C$ oraz wyposażono w zabezpieczenie ograniczające skutki zamarznięcia wody. Osłonę wodomierza wykonano z mosiądzu, elementy łożyskowania wykonano z gatunkowej stali odpornej na ścieranie oraz kamieni syntetycznych, a pozostałe części wykonano z nowoczesnych tworzyw sztucznych. Wodomierz posiada dopuszczenie do kontaktu z wodą pitną potwierdzonych atestem PZH.

Aprobaty typu, atesty

- Główny Urząd Miar - Polska
- Państwowy Zakład Higieny - Polska

Cechy charakterystyczne - zalety

- Stabilne parametry metrologiczne w czasie eksploatacji (PN-ISO 4064; B•H; A•V)
- Podwyższona odporność wodomierza na zakłócenia powstające w wyniku oddziaływania zewnętrznych pól magnetycznych w stosunku do obowiązujących przepisów
- Poprawna praca we wszystkich warunkach klimatycznych
- Wysoka czułość - rejestracja przecieków i małych poborów wody, możliwość obserwacji progu rozruchu
- Liczydło 8 bębnekowe - łatwy odczyt wskazań podwielokrotności m^3 na bębenkach
- Hermetyczne, odporne na zaparowanie liczydło
- Łatwość zabudowy i odczytu wskazań wodomierza (możliwość obrotu liczydła w celu ułatwienia odczytu)
- Zwiększona odporność na korozję i kondensację osadów, twardą wodę, zanieczyszczenia wody drobinami piasku
- Unikalne rozwiązania konstrukcyjne łożysk wirnika gwarantujące wysoką trwałość wodomierza (wzór użytkowy UP RP nr 55729)
- Pełna zamienność części, łatwość napraw dzięki modułowej budowie



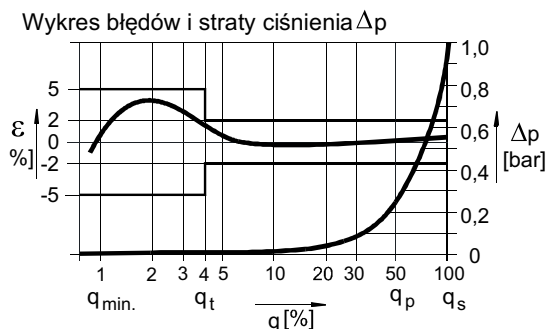
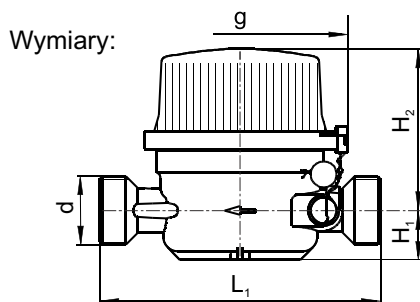


Dane techniczne

Typ, rodzaj, wielkość wodomierza		JS 1,5 G1	
Odmiana		42	
Wyróżnik		N	1,5
Numer katalogowy		10-00659	
Średnica nominalna		DN mm	20
Maksymalne dopuszczalne ciśnienie robocze		MAP bar	16
Maksymalna dopuszczalna temperatura		MAT °C	30
Nominalny strumień objętości		q_p m ³ /h	1,5
Maksymalny strumień objętości		q_s m ³ /h	3,0
klasa • pozycja B • H (pozioma)	Pośredni strumień objętości	q_t m ³ /h	0,12
	Minimalny strumień objętości	q_{min} m ³ /h	0,03
klasa • pozycja A • V (pionowa)	Pośredni strumień objętości	q_t m ³ /h	0,15
	Minimalny strumień objętości	q_{min} m ³ /h	0,06
Zakres wskazań liczydła: min/max		dm ³ /m ³	0,05/99 999
Maksymalna strata ciśnienia przy q_s		Δp bar	1,0
Zalecane obciążenie dobowe		m ³	6
Zalecane obciążenie miesięczne		m ³	90
Gwint króćca wodomierza		d cale	G 1 B
Gwint łącznika		D cale	G 3/4 B
Długość wbudowania wodomierza		L ₁ mm	130
Długość wbudowania z elementami łącznymi		L ₂ mm	230
Wysokość (od podstawy do osi wodomierza)		H ₁ mm	20
Wysokość		H ₂ mm	63
Szerokość wodomierza		g mm	84
Masa wodomierza		kg	0,65
Masa wodomierza z elementami łącznymi wg. PN		kg	0,91

Terminologia i oznaczenia zgodne z PN-ISO 4064 oraz z Rozporządzeniem M. G., P. i P. S. nr 360 z dnia 20.02.2004r.
 Ewentualne wyposażenie dodatkowe należy wyszczególnić w zamówieniu.
 Producent zastrzega sobie prawo wprowadzania zmian konstrukcyjnych w miarę postępu technicznego.

Rysunki, wykresy



Przykład zamówienia

Wodomierz "Metron" JS 1,5 G1 42 nr katalogowy: 10-00659

