



DECYZJA NR ZZT 126 / 2006

Na podstawie art. 8f ust. 4 pkt 1 ustawy z dnia 11 maja 2001 r. - Prawo o miarach (Dz. U. z 2004 r. Nr 243, poz. 2441, z 2005 r. Nr 163, poz. 1362 i Nr 180, poz. 1494 oraz z 2006 r. Nr 170, poz. 1217) - po rozpatrzeniu wniosku z dnia 23 czerwca 2006 r., nr P6291/NK/41/2006, który wpłynął do Głównego Urzędu Miar w dniu 27 czerwca 2006 r., uzupełnionego pismami z dnia 18 lipca 2006 r., nr P6955/NK/46/2006, z dnia 18 sierpnia 2006 r. nr P7760/NK/54/2006 i z dnia 20 października 2006 r., nr P9572/NK/63/2006, zgłoszonego przez METRON Fabryka Zintegrowanych Systemów Opomiarowania i Rozliczeń Sp. z o.o., ul. Targowa 12/22, 87-100 Toruń oraz na podstawie wyników badań przeprowadzonych przez Obwodowy Urząd Miar w Toruniu i Główny Urząd Miar

ZMIENIAM DECYZJĘ

Nr ZT 565/2003 z dnia 21 listopada 2003 r. z późniejszą zmianą NR ZZT 65/2004 z dnia 6 lipca 2004 r. w sprawie zatwierdzenia wodomierzy działających na zasadach mechanicznych, przeznaczonych do wody zimnej, o znakach fabrycznych JS 1,0 43 i JS 1,0 43.17, produkowanych przez METRON Fabryka Zintegrowanych Systemów Opomiarowania i Rozliczeń Sp. z o. o., ul. Targowa 12/22, 87-100 Toruń, w sposób następujący:

- 1) w części dotyczącej danych identyfikujących zatwierdzony typ wodomierzy wyrazy „o znakach fabrycznych JS 1,0 43 i JS 1,0 43.17,” zastępuje się wyrazami „o znakach fabrycznych JS 1,0 43, JS 1,0 43.17, JS 1,5 43, JS 1,5 43.17,”;
- 2) część dotycząca stwierdzenia zgodności wodomierzy z wymaganiami otrzymuje brzmienie:
„Wodomierze spełniają wymagania określone w rozporządzeniu Ministra Gospodarki, Pracy i Polityki Społecznej z dnia 20 lutego 2004 r. w sprawie wymagań metrologicznych, którym powinny odpowiadać wodomierze (Dz. U. Nr 40, poz. 360)”;
- 3) w części dotyczącej charakterystyki typu wodomierzy tabela otrzymuje brzmienie:

1	2	3	4	
Znak producenta	-			
Znak fabryczny	-	JS 1,0 43 albo JS 1,0 43.17	JS 1,5 43 albo JS 1,5 43.17	
Średnica nominalna	mm	15		
Nominalny strumień objętości Q_n	m^3/h	1,0	1,5	
Maksymalny strumień objętości Q_{max}	m^3/h	2,0	3,0	
Pośredni strumień objętości Q_t	kl. A	m^3/h	0,10	0,15
	kl. B	m^3/h	0,08	0,12
Minimalny strumień objętości Q_{min}	kl. A	m^3/h	0,04	0,06
	kl. B	m^3/h	0,02	0,03
Klasa metrologiczna – pozycja zabudowy	-	B – H / A – V		

1	2	3	4
Zakres wskazań	m ³	10 ⁵	
Wartość działki elementarnej	m ³	0,00005	
Maksymalna dopuszczalna temperatura wody	°C	30	
Górne graniczne ciśnienie wody	bar	16	
Maksymalna strata ciśnienia wody	bar	1	
Gwint króćców	-	G ^{3/4}	
Długość wodomierza	mm	110	

4) zdania po tabeli otrzymują brzmienie:

„Wodomierze o znakach fabrycznych JS 1,0 43.17 i JS 1,5 43.17 wyposażone są w nadajnik impulsów typu REED-Kontakt, służący do zdalnego przekazywania sygnałów albo mogą być wyposażone w taki nadajnik impulsów podczas eksploatacji.

Liczydłem podstawowym jest liczydło mechaniczne (pierwotne).

Stała przetwarzania sygnału – 1 l/imp. albo 10 l/imp. albo 100 l/imp.”;

5) część określająca miejsca umieszczania cechy legalizacji oraz cech zabezpieczających otrzymuje brzmienie:

„W wodomierzach o znakach fabrycznych JS 1,0 43 i JS 1,5 43:

- cechę legalizacji umieszcza się na osłonie liczydła i urządzenia wskazującego,
- cechę zabezpieczającą umieszcza się na plombie zawieszanej na drucie lub lince przewleczonej przez otwory w końcówkach spinających opaskę mocującą osłonę liczydła i urządzenia wskazującego oraz otwór w żeberku korpusu.

W wodomierzach o znakach fabrycznych JS 1,0 43.17 i JS 1,5 43.17 wyposażonych w nadajnik impulsów:

- cechę legalizacji umieszcza się na obrzeżu tabliczki znamionowej umieszczonej na ekranie magnetycznym,
- cechę zabezpieczającą umieszcza się na plombie zawieszanej na drucie lub lince przewleczonej przez otwór we wkręcie mocującym ekran magnetyczny i ucho w tym ekranie.

W wodomierzach o znakach fabrycznych JS 1,0 43.17 i JS 1,5 43.17, które mogą być wyposażone w nadajnik impulsów podczas eksploatacji, cechę legalizacji umieszcza się na plombie zawieszanej na drucie lub lince przewleczonej przez otwory w końcówkach spinających opaskę mocującą osłonę liczydła i urządzenia wskazującego oraz otwór w żeberku korpusu.”;

6) zdanie w brzmieniu „Wzory podzielni i tabliczek znamionowych wodomierzy określają załączniki do decyzji.” zastępuje się zdaniem w brzmieniu: „Wzory podzielni, ekranu magnetycznego oraz tabliczek znamionowych wodomierzy określa załącznik do decyzji.”;

7) załączniki do decyzji zastępuje się załącznikiem w brzmieniu określonym w niniejszej decyzji.

UZASADNIENIE

METRON Fabryka Zintegrowanych Systemów Opomiarowania i Rozliczeń Sp. z o. o., ul. Targowa 12/22, 87-100 Toruń, zgłosiła wniosek o zmianę decyzji zatwierdzenia typu w związku z modyfikacją zatwierdzonego typu wodomierzy, polegającą na objęciu tą decyzją także wodomierzy o znakach fabrycznych JS 1,5 43 i JS 1,5 43.17.

Zgodnie z art. 8f ust. 4 ustawy z dnia 11 maja 2001 r. - Prawo o miarach (Dz. U. z 2004 r. Nr 243, poz. 2441, z 2005 r. Nr 163, poz. 1362 i Nr 180, poz. 1494 oraz z 2006 r. Nr 170, poz. 1217) Prezes Głównego Urzędu Miar może na wniosek producenta lub jego upoważnionego przedstawiciela zmienić wydaną decyzję zatwierdzenia typu, w szczególności w przypadku

modyfikacji przyrządu pomiarowego lub wprowadzenia do niego nowych elementów, jeżeli mają one lub mogą mieć wpływ na wyniki pomiarów, warunki właściwego stosowania lub warunki techniczne użytkowania tych przyrządów, po ponownym przeprowadzeniu w niezbędnym zakresie badania typu.

W wyniku badania typu przeprowadzonego w niezbędnym zakresie stwierdzono, że zatwierdzony typ wodomierzy, z uwzględnieniem zgłoszonej we wniosku modyfikacji, spełnia wymagania określone w rozporządzeniu Ministra Gospodarki, Pracy i Polityki Społecznej z dnia 20 lutego 2004 r. w sprawie wymagań metrologicznych, którym powinny odpowiadać wodomierze (Dz. U. Nr 40, poz. 360).

Mając na uwadze powyższe, na podstawie art. 8f ust. 4 ustawy – Prawo o miarach – postanowiono jak na wstępie.

Od decyzji niniejszej stronie nie przysługuje odwołanie. Jednakże strona niezadowolona z decyzji może zwrócić się do Prezesa Głównego Urzędu Miar z wnioskiem o ponowne rozpatrzenie sprawy w terminie 14 dni od dnia doręczenia decyzji stronie.

Po wyczerpaniu środków odwoławczych stronie niezadowolonej z decyzji przysługuje prawo do wniesienia skargi do Wojewódzkiego Sądu Administracyjnego w Warszawie, w terminie 30 dni od dnia doręczenia rozstrzygnięcia w sprawie (art. 53 § 1 ustawy z dnia 30 sierpnia 2002 r. Prawo o postępowaniu przed sądami administracyjnymi, Dz. U. Nr 153, poz. 1270). Skargę wnosi się za pośrednictwem Prezesa Głównego Urzędu Miar.



Z up. Prezesa GUM

Jeremi Zarzycki
WICEPREZES

Otrzymują:

1. METRON FZSOiR Sp. z o. o.
ul. Targowa 12/22
87-100 Toruń
2. GUM a/a

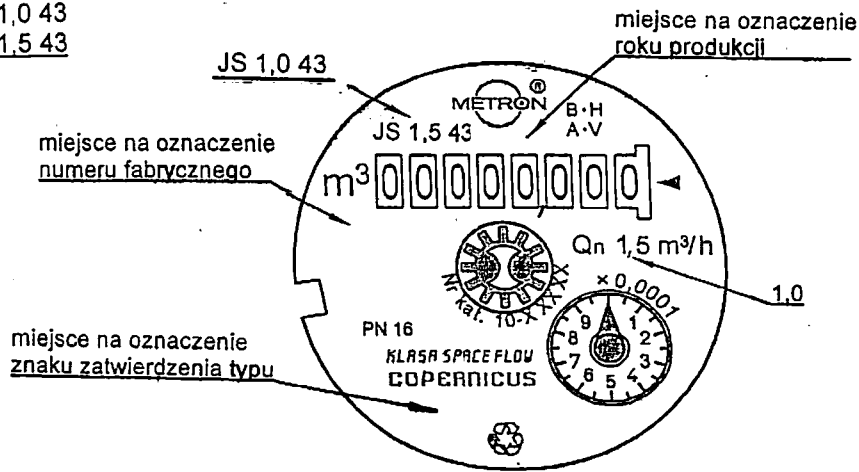
Do wiadomości:

Dyrektorzy OUM

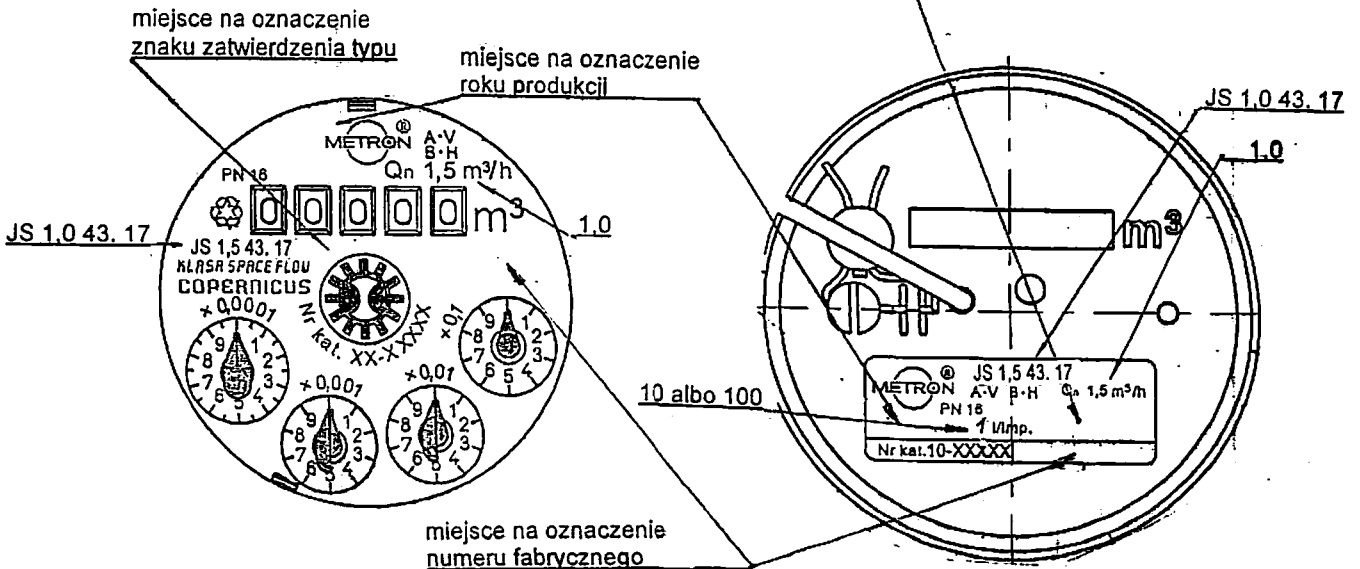
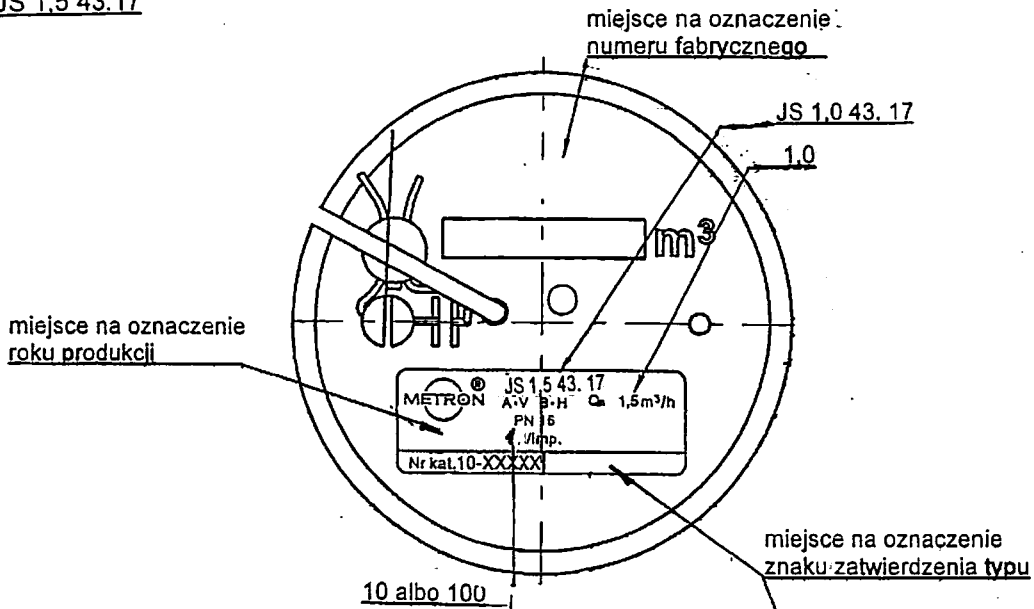
egz. szt. 3

Załącznik do decyzji NR ZZT 126/2006

JS 1,0 43
JS 1,5 43



JS 1,0 43.17
JS 1,5 43.17



Wzory podzielni, ekranu magnetycznego oraz tabliczek znamionowych wodomierzy o znaku fabrycznym JS ... 43 i JS ... 43.17, produkowanych przez METRON Fabryka Zintegrowanych Systemów Opomiarowania i Rozliczeń Sp. z o. o., ul. Targowa 12/22, 87-100 Toruń.